



Province of the
EASTERN CAPE
EDUCATION

**NASIONALE
SENIOR SERTIFIKAAT**

GRAAD 11

NOVEMBER 2012

SIVIELE TEGNOLOGIE

PUNTE: 200

TYD: 3 uur

Hierdie vraestel bestaan uit 10 bladsye.

BENODIGDHEDE:

1. Tekengereedskap
2. 'n Nieprogrammeerbare sakrekenaar

INSTRUKSIES EN INLIGTING

1. Hierdie vraestel bestaan uit SES vrae.
2. AL die vrae is VERPLIGTEND.
3. Beantwoord elke vraag as 'n geheel. MOET NIE onderafdelings skei NIE.
4. Begin elke vraag op 'n NUWE bladsy.
5. Sketse kan gebruik word om jou antwoorde te illustreer.
6. ALLE berekeninge en geskrewe antwoorde moet in die antwoordeboek gedoen word.
7. Tekeninge en sketse moet volledig en netjies van afmetings, byskrifte en titels voorsien word soos voorgeskryf deur SANS (SABS) se Gebruikskode vir Boutekenep praktyk.
8. Vir die doeleindes van hierdie vraestel moet die afmetings van 'n steen as 220 mm x 110 mm x 75 mm geneem word.
9. Gebruik jou eie oordeel waar afmetings en/of detail ontbreek.
10. Nieprogrammeerbare sakrekenaars mag gebruik word.
11. Beantwoord VRAAG 5.1 en VRAAG 6 op die aangehegde antwoordblaaie, gebruik tekengereedskap waar nodig.

VRAAG 1: KONSTRUKSIEPROSESSE

- 1.1 Verduidelik die verskil tussen noodhulp en 'n mediese noodgeval. (2)
- 1.2 'n Werker het van 'n steier afgeval en sy been gebreek. Beskryf die nodige stappe wat jy sal neem om die werker te help en gemaklik te maak. (4)
- 1.3 Hoe sal jy 'n entrepreneur beskryf? (2)
- 1.4 Noem TWEE regulasies om die publiek te beskerm wanneer slootuitgrawings gedoen word. (2)
- 1.5 Watter veiligheidsmaatreëls moet nagekom word, wanneer materiaal by jou werkplek opmekaar gestapel moet word? (6)
- 1.6 Waar in 'n huis sal jy vertroebelde glas gebruik? (1)
- 1.7 Noem TWEE metodes om glasstene te installeer. (2)
- 1.8 Watter TWEE faktore sal die dikte van 'n vensterruit bepaal? (2)
- 1.9 Stene kan in verskillende verbande gelê word.
- Teken in goeie verhouding, die vooraansig van 'n muur in strykverband met tru-messelwerk aan die een kant en vertanding aan die ander kant. Toon VYF steenlae. (9)

[30]

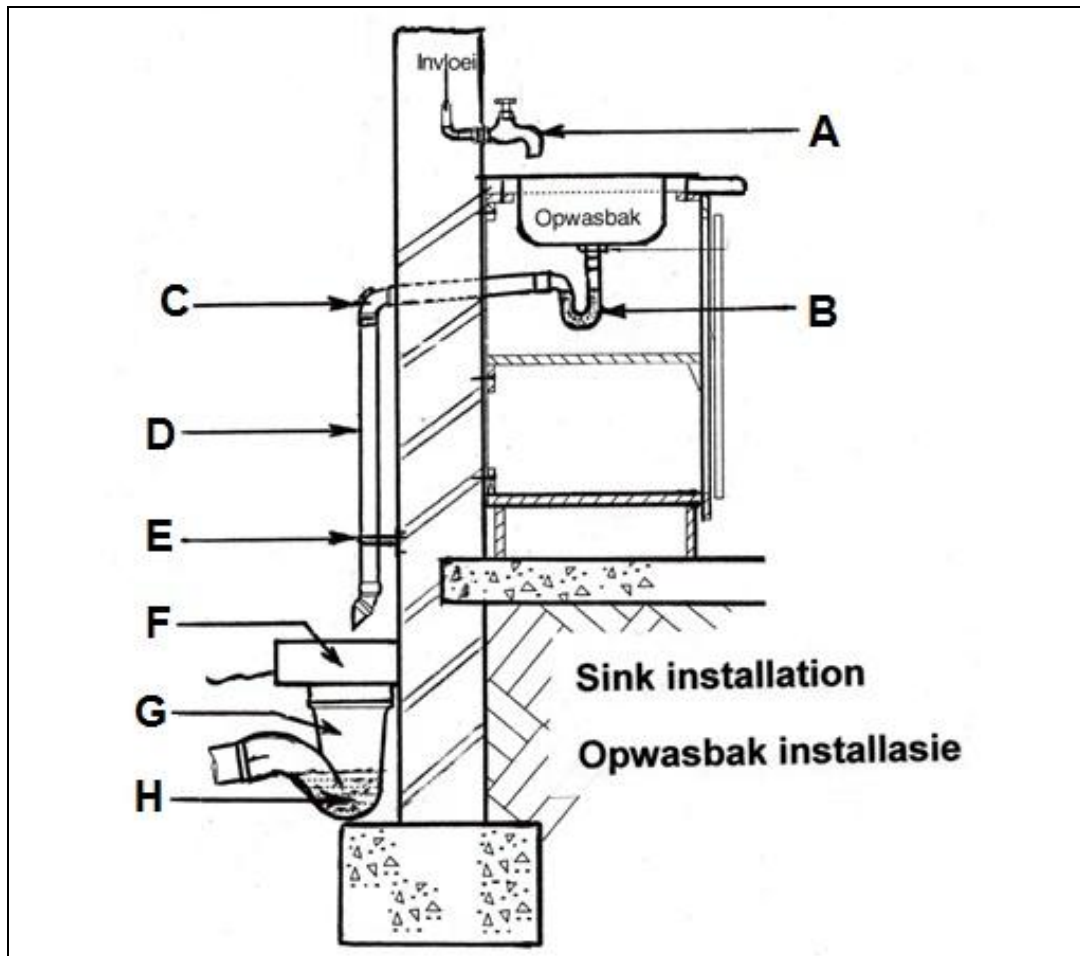
VRAAG 2: GEVORDERDE KONSTRUKSIEPROSESSE

- 2.1 Beskryf wat word bedoel met bekisting vir beton. (2)
- 2.2 Noem TWEE items wat gebruik word om te verseker dat bewapening in betonstrukture nie tydens die storting van beton aan die bekisting raak nie. (2)
- 2.3 Dui aan of die volgende stellings WAAR of ONWAAR is. Skryf slegs WAAR of ONWAAR langs die vraagnommer neer. (1)
- 2.3.1 Die gebruik van betonlateie is tydrowend. (1)
- 2.3.2 Waar 'n muur onder die grondvlak is, moet dit met 'n horisontale en vertikale vogdigtingslaag beskerm word. (1)
- 2.3.3 Die hoofdoel van muurplate is om die vrag van die dak eenvormig oor die muur te versprei. (1)
- 2.3.4 Die tyrolene pleistermasjien word gebruik om mure glad af te werk. (1)
- 2.3.5 Die vlakskaafmasjien het twee verstelbare tafels. Wanneer geskaaf word moet die agterste tafel verstel word om die diepte van die snit te bepaal. (1)
- 2.3.6 Die fassieplanke word gebruik om die kant van 'n houtvloer netjies af te werk. (1)
- 2.4 Wat word met die nabehandeling van beton bedoel? (2)
- 2.5 Hoe verskil die spasiering van die kappe vir 'n sinkdak en kappe vir 'n teëldak van mekaar? Gee redes vir jou antwoord. (4)
- 2.6 Skoring word gebruik om mure en onstabiele grond te ondersteun. Noem DRIE tipes skoring wat gebruik kan word. (3)
- 2.7 Wat word met *steierwerk* bedoel? (2)
- 2.8 Verduidelik die doel 'n slotblok by 'n holkern vlakdeur. (1)
- 2.9 Noem VYF faktore wat in aanmerking geneem moet word wanneer 'n keermuur ontwerp word. (5)
- 2.10 Noem DRIE tipes keermure. (3)
- 2.11 Teken volgens skaal 1:20 'n vertikale lengtedeursnit aansig deur 'n betonbalk van 3 200 mm x 400 mm x 250 mm om al die nodige bewapening in die balk te toon. Benoem alle dele op jou tekening. (10)

[40]

VRAAG 3: SIVIELE DIENSTE

3.1 Benoem die dele vanaf A tot H soos aangedui op die gegewe tekening van 'n opwasbak konstruksie (FIGUUR 3.1). (8)



FIGUUR 3.1

- 3.2 Elektriese geisers word algemeen in huishoudings gebruik om water te verwarm. Verduidelik kortliks hoe 'n laedruk elektriese geiser werk. (4)
- 3.3 Watter tipe klep word binne 'n spoelbak geïnstalleer om die water op 'n sekere hoogte te hou? (1)
- 3.4 Noem VIER sanitêre toebehore wat in gewone huishoudings gebruik word. (4)
- 3.5 Beskryf die funksie van 'n mangat sowel as die materiaal wat vir die deksel gebruik word. (3)
- 3.6 Noem VYF voordele by die gebruik van koperpype vir waterinstallasies. (5)
- 3.7 Bespreek die regulasies met betrekking tot stormwaterdreinerings. (5)

[30]

VRAAG 4: MATERIALE

- 4.1 Voltooi die volgende sinne deur slegs die ontbrekende woord neer te skryf.
- 4.1.1 Die ... (voeg) ... word gebruik om style en relings van 'n paneeldeur aanmekaar te voeg. (1)
- 4.1.2 Die ... (skroef)... word gebruik waar die skroefkop onder die oppervlak van hout moet wees. (1)
- 4.1.3 Houtvoeë word met ... (lym) ... aanmekaar gelym. (1)
- 4.1.4 PVC rioolpype moet 'n minimum binnemaat van ... (mm) ... hê. (1)
- 4.1.5 Die ... (klep) ... word gebruik om die waterdruk by 'n hoëdruk geiser te reguleer. (1)
- 4.1.6 Die elektriese kas binne 'n huis wat die elektrisiteit in die huis versprei word die ... genoem. (1)
- 4.2 Watter TWEE metodes kan gebruik word om onderdele van 'n houtdakkap aanmekaar te voeg? (2)
- 4.3 Plastiek wat algemeen vir die vervaardiging van huishoudelike toebehore gebruik word, kan in twee hoofgroepe ingedeel word. Noem die TWEE groepe en gee EEN belangrike eienskap van elk. (4)
- 4.4 Verduidelik die meganiese- en visuele gradering van hout. (4)
- 4.5 Verskillende materiale word in die bou omgewing gebruik. Skryf die name van die volgende materiale neer en langsaan EEN gebruik en EEN eienskap van elkeen.
- 4.5.1 Gietyster (2)
- 4.5.2 Veiligheidsglas (2)
- 4.6 Houtprodukte moet met preserveermiddels behandel word om dit te beskerm.
- Noem VIER eienskappe van 'n goeie preserveermiddel. (4)
- 4.7 Jy kry die opdrag om 'n stoep van 3 meter x 4 meter te teël.
- Bereken die oppervlakte van die vloer en bepaal hoeveel teëls jy gaan nodig hê om die stoep te teël as die teëls 250 mm x 250 mm groot is en teenmekaar gelê word. Alle berekeninge moet aangedui word. (6)

[30]

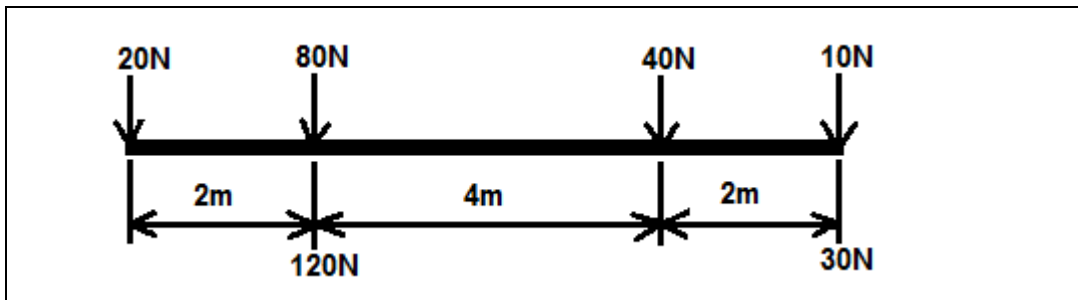
VRAAG 5: MEGANIKA

5.1 FIGUUR 5.1 toon 'n ontwerp van 'n dakkap wat op 'n gebou opgerig moet word.

5.1.1 Bepaal grafies die grootte van die kragte in die struktuur. Beantwoord op ANTWOORDBLAD 5.1. (Gebruik 'n skaal van 1 mm = 1 N) (7)

5.1.2 Voltooi die tabel op ANTWOORDBLAD 5.1 om grootte van kragte aan te dui. (7)

5.2 FIGUUR 5.2 toon 'n balk met puntbelasting.



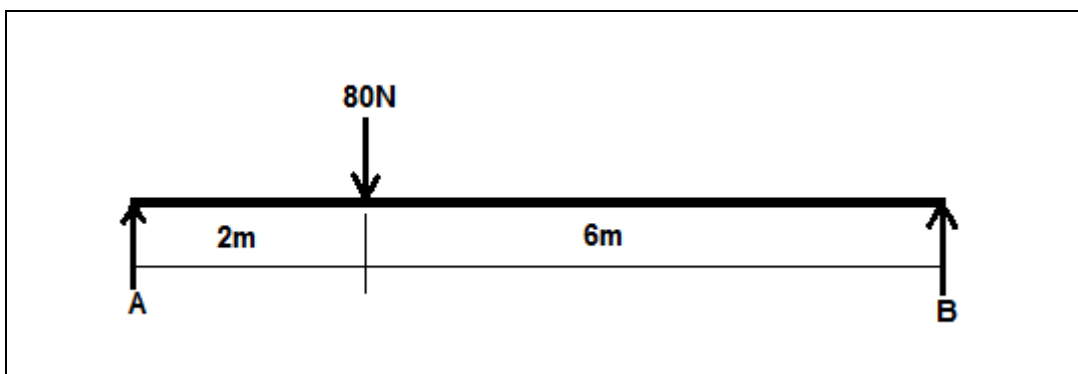
FIGUUR 5.2

5.2.1 Bereken die buigmomente by elke punt. (Beantwoord op folio bladsy) (4)

5.2.2 Teken die buigmoment diagram. (Beantwoord op folio bladsy) Gebruik 'n lineêre skaal van: 1 mm = 1 N en 'n kragte skaal van 1 cm = 1 meter. (4)

5.3 FIGUUR 5.3 toon 'n balk met puntbelasting.

Bereken die reaksiekragte in steunpunte A en B.



FIGUUR 5.3

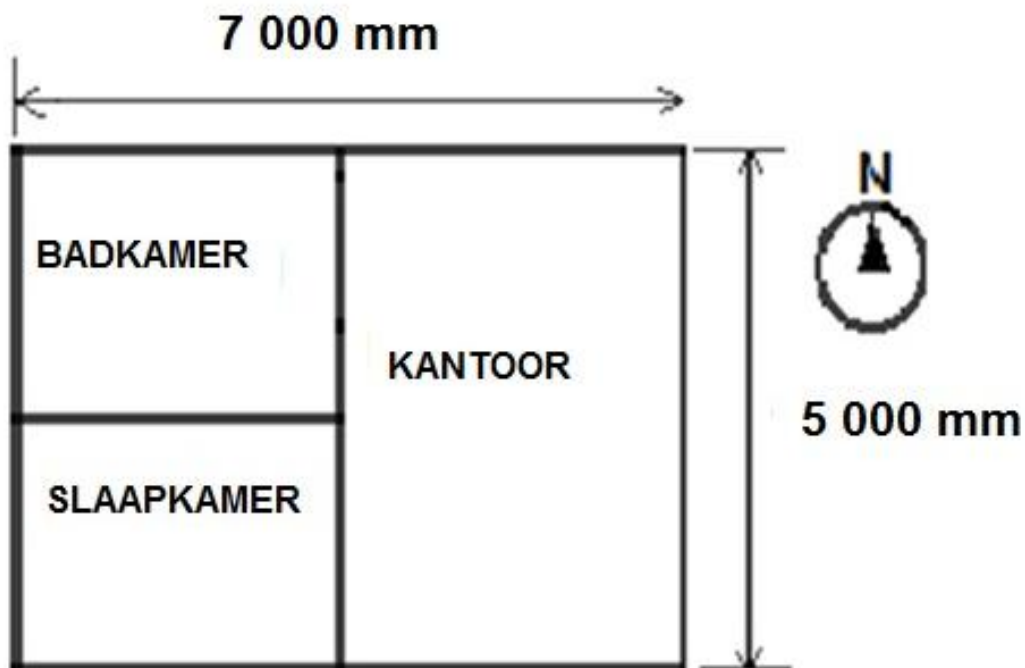
(8)
[30]

VRAAG 6: GRAFIKA EN KOMMUNIKASIE

6.1 As tekenaar kry jy die opdrag om 'n klein gebou te ontwerp wat deur sekuriteitsbeampes by 'n meenthuiskompleks gebruik gaan word. Die gebou moet bestaan uit 'n slaapkamer, badkamer en 'n kantoor.

Gebruik die volgende spesifikasies:

- Buitemate van gebou 7 000 mm x 5 000 mm.
- Buitedeure vir slaapkamer en kantoor is 800 mm x 2 000 mm aan suidekant.
- Binnedeure tussen slaapkamer en badkamer – 800 mm x 2 000 mm
- Binnedeure tussen badkamer en kantoor – 800 mm x 2 000 mm
- Buitemure is spoumure en binnemure is halfsteenmure.
- Badkamer het een venster van 900 mm x 900 mm.
- Kantoor het een venster van 1 500 mm x 1 500 mm
- Slaapkamer het een venster van 1 500 mm x 1 500 mm aan suidekant.
- Toon stort, wasbak en spoel kloset in badkamer.
- Toon hangkas in slaapkamer en kantoor.
- Die hoogte van vloer tot plafon is 2 600 mm.
- Die gebou het 'n skildakkonstruksie met 'n 30° helling en 500 mm oorhang.



6.1 Gebruik 'n skaal van 1:50 en teken op ANTWOORDBLAD 6.1 die **vloerplan** en **suidaansig** van die huis.

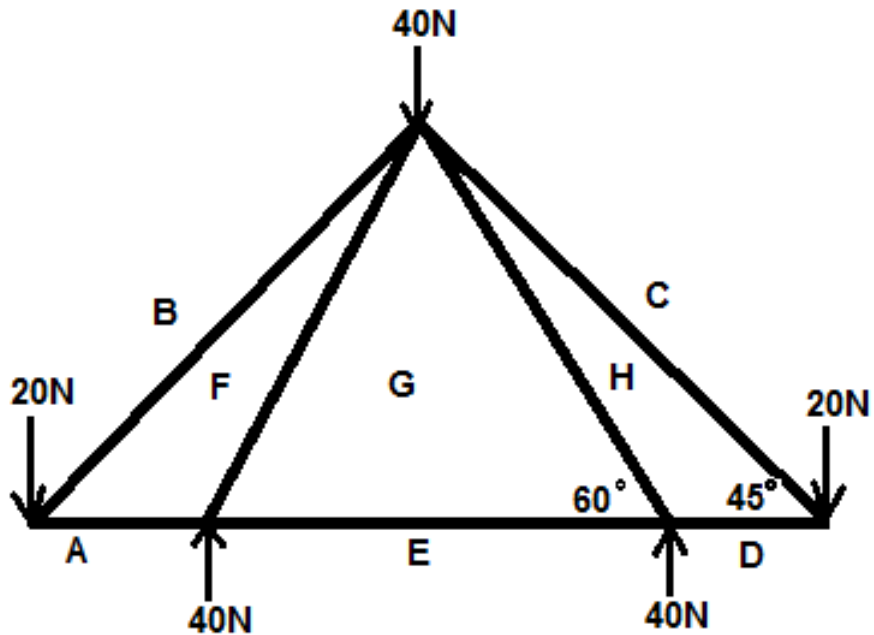
Vloerplan (24) suid aansig (16)

[40]

VRAAG 5.1

ANTWOORDBLAD 5.1

KANDIDAAT SE NAAM _____



5.1.1 Diagram (skaal 1 mm = 1 N)

(7)

+ a

5.1.2

Deel	Grootte
BF	
CH	
DH	
EG	
AF	
FG	
GH	

(7)
[14]

VRAAG 6.1

ANTWOORDBLAD 6.1

KANDIDAAT SE NAAM _____